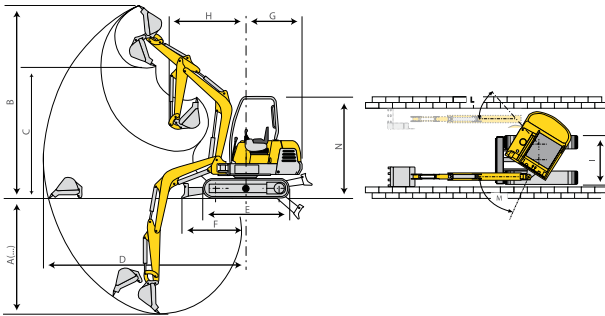




Mini-Pelles excavatrices CAMS 224s (Italy) ex : Libra

Les MINI-pelles excavatrices série S, équipées d'une ligne hydraulique pour brise roche, sont des machines de petite taille, très fiables et ayant une grande force de creusement.



CARACTÉRISTIQUES TECHNIQUES:

Modèle	224s
Poids canopy (kg)	2.450
Poids avec cabine (kg)	2.520
Force d'arrachement au godet Kg	2.100
Pente maxi franchissable	80%
Pression au sol kg./cm ²	0,27
Vitesse de déplacement	2,5-4,5
Vitesse de rotation tr/min.	10
Motorisation Kubota cc.	1499
Puissance de règlage KW tr/min	22 2500
Pompes bar lt/min.	220 2x28v+22
Réservoir huile/gasoil	43/36

DIMENSIONS :

Modèle	A	B	C	D	E	F	G	H	I	L	M	N
224	2550	4360	3000	4529	1830	1460	1220	1750	1470	55°	80°	2345