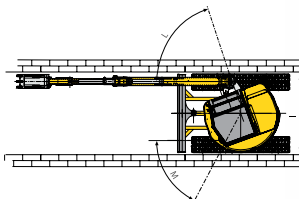
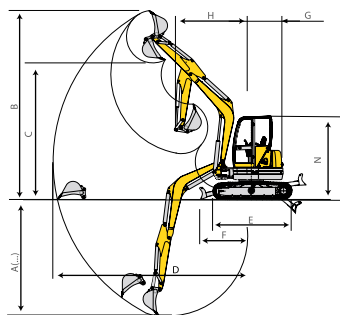




Les MINI-pelles excavatrices série CZ compact, équipées d'une ligne hydraulique pour brise roche, sont des machines ayant un bras positionneur, une flexibilité de travail et un rendement optimal.



CARACTÉRISTIQUES TECHNIQUES :

Modèle	CZ37
Poids canopy (kg)	3.470
Poids avec cabine Kg	3.600
Force d'arrachement au godet Kg	2.740
Pente maxi franchissable	70%
Pression au sol (kg/cm ²)	0,35
Vitesse de déplacement	2,7-5,2
Vitesse de rotation (tr/min)	10,3
Motorisation Kubota cc.	1647
Puissance de réglage KW (tr/min)	24 2300
Pompes (bar)	230-230-200
Réservoir huile/gasoil	30/35

DIMENSIONS :

Modèle	A	B	C	D	E	F	G	H	I	L	M	N
CZ37	3105	5040	3680	5290	2010	1380	880	2070	1760	70°	60°	2470